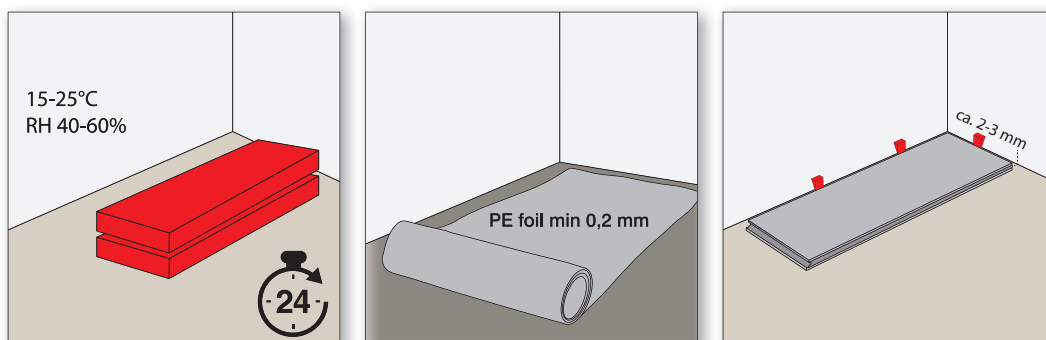
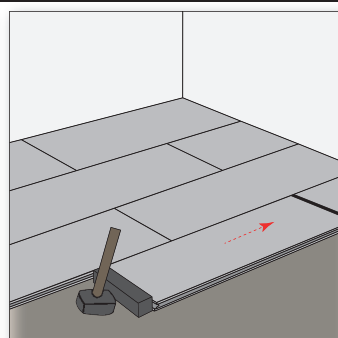
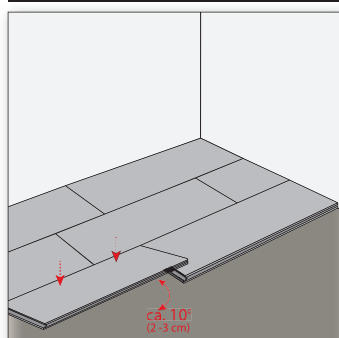


# MICODUR

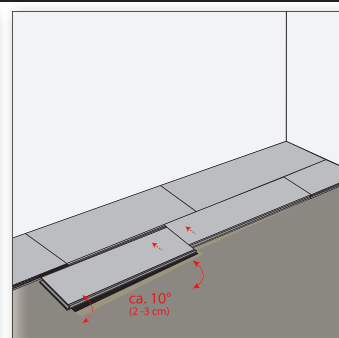
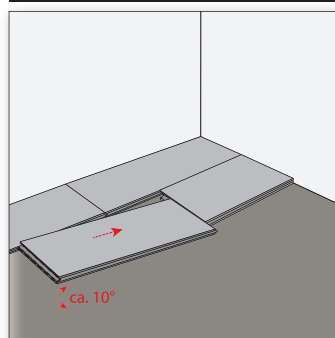
## Инструкция по укладке и уходу



### Подбивка замка, вариант 1



### Поднятие ряда, вариант 2



### Перед укладкой

Micodur укладывается плавающим способом на чистое, сухое, ровное и прочное основание (DIN 18356). Перепад основания по высоте не должен превышать 2 мм на 1 м длины, иначе должен быть выровнен наполнителем. Micodur также подходит для приклеивания по всей поверхности с помощью подходящего безводного клея (например, „Kleiberit 583.6“). При использовании паллетного погрузчика или аналогичной техники с общим весом до 1000 кг, замки должны быть проклеены клеем ПВА D3. Перед установкой, Micodur должен акклиматизироваться при комнатной температуре от +15 до +25 °C и отн. влажностью 40-60 % 24 часа в закрытых, ровно уложенных упаковках. Рекомендуется проложить на основание полиэтиленовую пленку 200 мкрн. Основание должно соответствовать стандарту влажности, до 2,0 CM-% для цементной стяжки и до 0,5 CM-% для ангидритовых оснований Micodur можно установить на электрический или водный теплый пол. Для использования во влажной зоне, где существует опасность стоячей воды или затопления, необходимо использовать герметики для стыков. Следует избегать того, чтобы влага или постоянная влажность могли воздействовать на нижнюю часть пола. Доски должны быть проверены на их идеальное состояние при дневном свете, любые дефекты должны быть выявлены до укладки.

Также убедитесь, что на замках нет посторонних фрагментов. Различия в цвете и структуре могут возникать из-за свойств материала и являются неотъемлемой характеристикой натурального продукта.

### Укладка

Micodur может быть уложен двумя стандартными способами: Подбивкой замка (вариант 1) или Поднятием ряда (вариант 2). Начните укладывать в углу комнаты, оставляя небольшие расширительные зазоры 2-3 мм у стен и любых выпирающих элементов. Даже большие площади могут быть уложены без разделительных швов.

### Подбивка замка, вариант 1

Установите длинную сторону доски в замок под небольшим углом,  $\approx 10^\circ / 2-3$  см и нажмите на нее, плотно прижимая к другой доске. На лицевой стороне доски нажимаются подбивочным бруском с помощью легкого постукивания.

### Поднятие ряда, вариант 2

Слегка поднимите доску к торцу на  $\approx 10^\circ$  и затем защелкните со следующей доской также на торце. Затем слегка приподнимите доску и соседние доски, которые уже защелкнуты, не более чем на  $10^\circ / 2-3$  см и сдвиньте доски, защелкивая их вместе. Положите следующую доску к первой. Оставшаяся часть доски первого ряда является первой доской второго ряда. Доска не должна быть менее 30 см по длине. Для резки панелей рекомендуется ручная циркулярная пила или резак для ламината. Также можно разрезать поверхность ножом и согнуть пластину в месте среза. Поместите доски слегка наклонив на  $\approx 20^\circ$  и защелкните их, нажав и осторожно покачивая. На передней части доски защелкиваются при помощи подбивочного бруска легким постукиванием. Всегда ставьте подбивочный брусок (длиной не менее 20 см) к выпирающей части замка.

### Чистка и уход

Пол можно увлажнять и мыть влажным способом, также возможно использование щеточных машин для влажной чистки. После первой чистки уложенного пола рекомендуется протереть поверхность. Micodur может быть утилизирован как строительный мусор и полностью переработан.